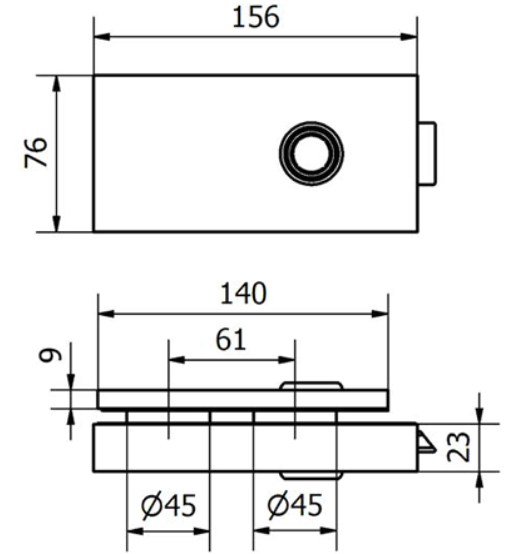
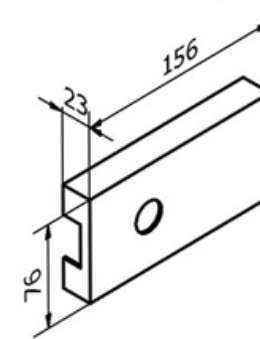
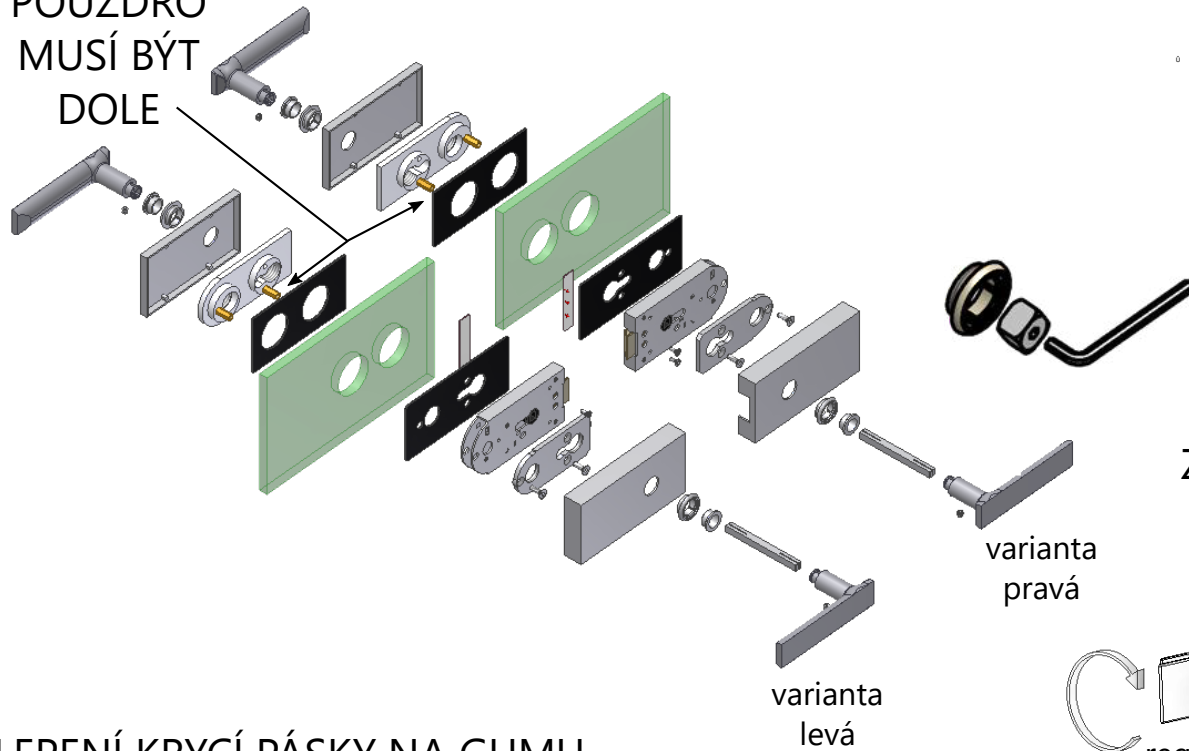


ZÁMEK NA SKLO ENTERO

montážní návod

POUZDRO
MUSÍ BÝT
DOLE

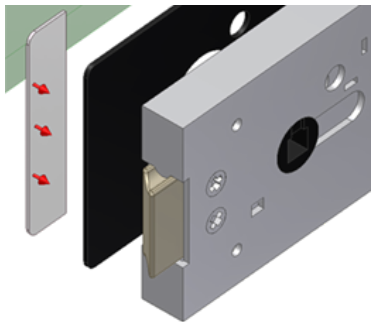


ZÁMEK PRAVO/LEVÝ

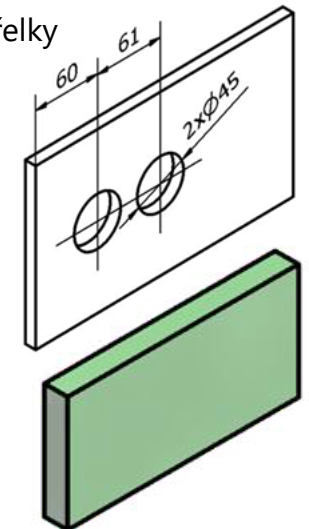
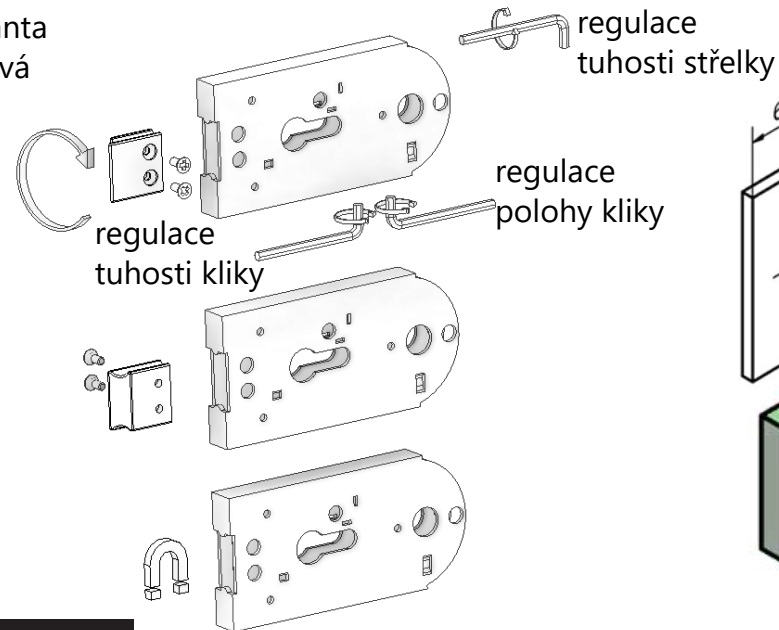
varianta
pravá

varianta
levá

LEPENÍ KRYCÍ PÁSKY NA GUMU
U STŘELKY ZÁMKU



Pozn.: Těsnící guma přesahuje
oproti druhé straně zámku



PRO SKLO
TL. 8-10 mm

zakázkově možno
dodat s magnetickou
střelkou

