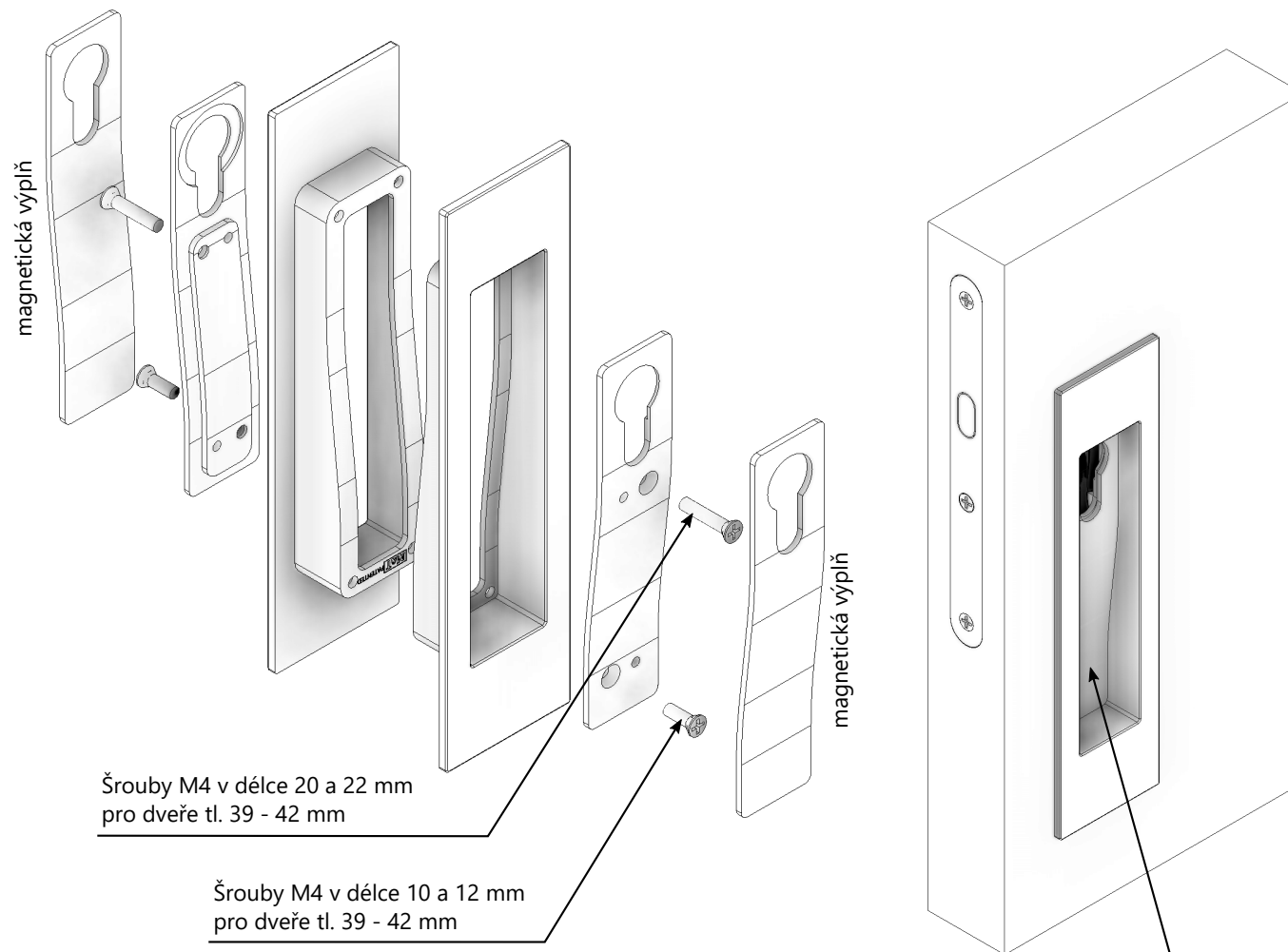
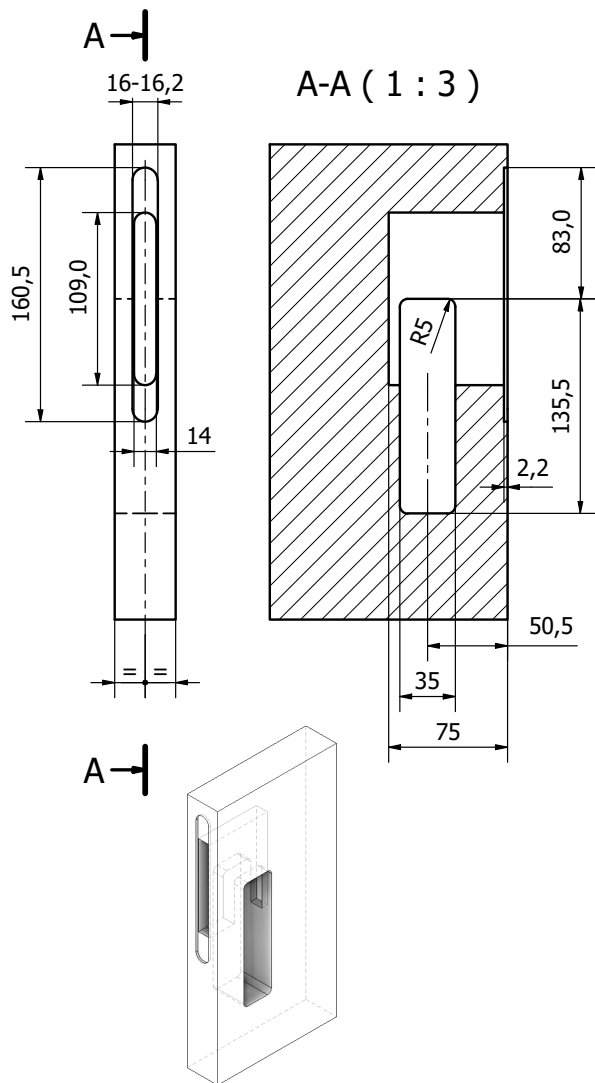


# MONTÁŽ MUŠLE ENTRY CYLINDRICKÁ

frézování dveří  
(shodné s frézováním pro Mušli Minimal II)



Šrouby M4 v délce 20 a 22 mm  
pro dveře tl. 39 - 42 mm

Šrouby M4 v délce 10 a 12 mm  
pro dveře tl. 39 - 42 mm

Demontáž vnitřní magnetické výplně  
pomocí kvalitní lepicí pásky